



太陽とアオイ空
緑とキレイな水

DF FILTER

共液・手動回転空気逆洗・高性能フィルター

ろ布
自動洗浄

メッキ液が
無損失

ケーキの
固形廃棄



Model DF-150

共液・手動回転空気逆洗・・・ 格段に進歩した 省力・省資源・高性能フィルターです。

JEIC DF FILTER

日本エンバイロ工業株式会社が

21世紀のろ過機として開発したDFフィルターは

- 広いろ過面積を有し、その洗浄に人手がかからず
- 公害の原因となる洗浄水が不要
- 高価なメッキ液を回収
- ケーキが固形で廃棄できる

など、環境対策にも配慮した

高性能ろ過機を低価格で実現しました。



Model DF-60

ろ布 自動洗浄

共液・回転空気逆洗

ろ過運転を停止し、メッキ液がろ過機内に入った状態（共液）で、円板ろ材をゆるやかに回転しつつろ布の内側から圧縮空気を圧入（空気逆洗）したり外側からもバブリングするので、ろ布の全面が均一に洗浄されます。



メッキ液 無損失

共液（メッキ）液回収

ろ布の洗浄に使用されたメッキ液は2段ろ過機能を備えた回収槽（上段）に全量回収され、ここでフィルターバッグにて自然ろ過され、全量が脱液槽（下段）からろ過機を通じて、メッキ槽に返送されます。



回収槽2段一体型 (DF-100, DF-150)



回収槽2段分離型 (DF-35, DF-60)

ケーキ 固形廃棄

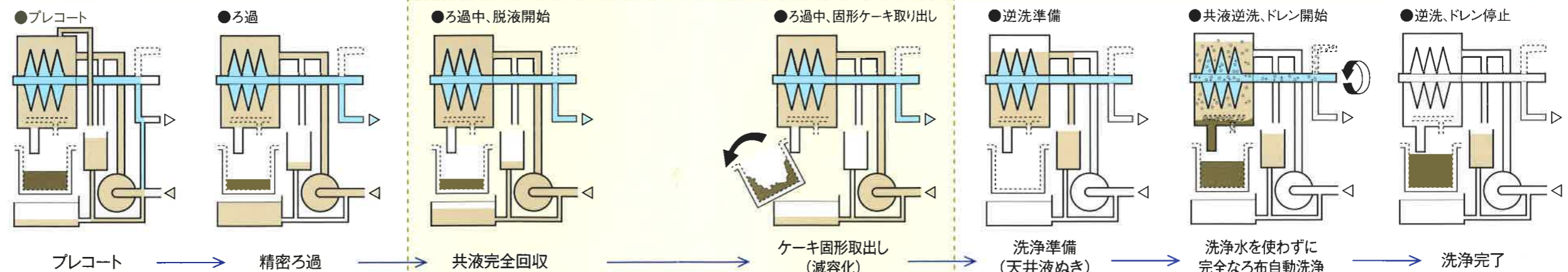
環境対策

メッキ液は脱液槽で完全に回収されるので、ドレン液中の汚濁物や使用済のろ過助剤、活性炭などは回収槽内から固形状態で取り出せます。（フィルターバッグは再度使用することが出来ます。）

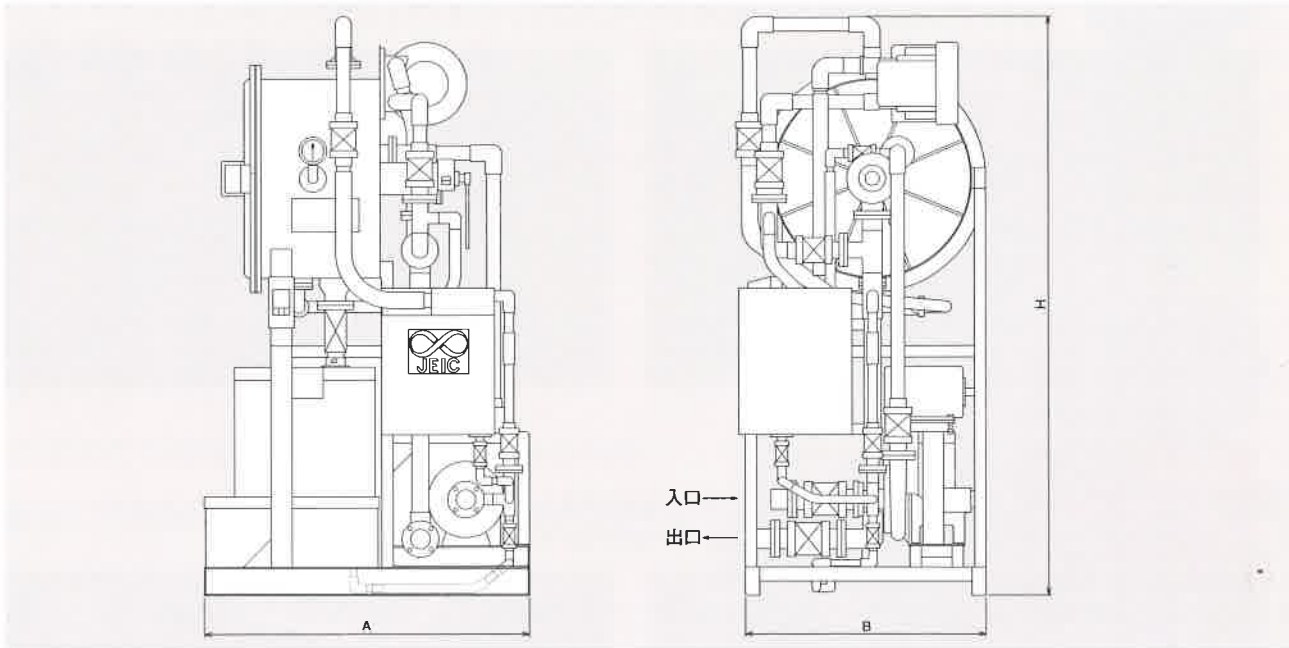
またプレコートろ過のため、カートリッジろ材のような資源のムダ使いもなく、環境面でも負荷の少ない製品です。



ろ過洗浄工程



標準型外形寸法図



標準型の主な仕様

型式	仕様	ろ過能力 (ℓ/h)	適用槽 (標準)	円板ろ材 (枚)	ろ過面積 (㎡)	モートル (kw)	寸法		配管口径 出入口	重量 (kg)
							巾(A)×奥行(B)×高さ(H)mm			
DF-35	A	~10,000	3,500ℓ以下	5	約 3.0	1.5	900× 810×1,955	40A	310	
	L	~13,000							320	
DF-60	A	~20,000	5,000ℓ以下	9	約 5.5	2.2	1,155× 854×2,060	50A	430	
	L	~23,000							450	
DF-100	A	~30,000	8,000ℓ以下	16	約10.0	2.2	1,300×1,200×2,050	50A	520	
	L	~38,000							3.7	65A
DF-150	A	~38,000	12,000ℓ以下	23	約14.0	3.7	1,600×1,200×2,050	65A	620	
	L	~45,000							80A	650

※型式DF-150型以上も製作しておりますので御用命賜ります。

横型ろ過機の設置上の利点(ろ材吊り上げ空間不要)

円板ろ材の利点。

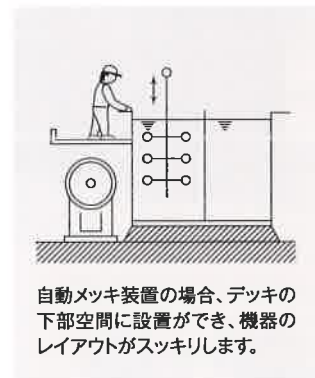
- ムラのないプレコート層が形成される。
- 活性炭や助剤ろ過に最適。
- ろ布の逆洗洗浄が容易。
- ろ布をつけたまま酸洗いができる。
- ろ材の破損が少ない。


ろ材を吊り上げた時に落下するメッキ液でろ過機や床を腐食することがありません。

外部腐食に強い特別な塗装がほどこされています。

設置スペースは最少ですみます。

- 性能、外観などは製品改良のため、予告なく変更する場合があります。



 太陽とアオイ空一緑とキレイな水
日本エンバイロ工業株式会社

□ 本 社 〒464-0836 名古屋市中千種区菊坂町3-4-1 Gハウス2階 TEL.052-763-0441(代) FAX.052-763-0461
 □ 東京支店 東京事務所 〒111-0042 東京都台東区寿 2-1-3 鈴喜ビル 4 階 TEL.03-3845-5771(代) FAX.03-3845-5772
 □ 小山事務所 〒329-0201 栃木県小山市粟宮 1-2-3 3 TEL.0285-22-2331(代) FAX.0285-22-1251
 □ 大阪支店 〒537-0023 大阪市東成区玉津 1-1-1 7 TEL.06-6974-5771(代) FAX.06-6974-5772
 □ 名古屋支店 〒482-0014 愛知県岩倉市大山寺町神田 2 5 TEL.0587-38-0331(代) FAX.0587-37-3118
 □ 工 場 〒482-0014 愛知県岩倉市大山寺町神田 2 5 TEL.0587-37-3221(代) FAX.0587-37-3223

<http://www.j-enviro.co.jp/>

DF17-02