



太陽とアオイ空
緑とキレイな水

ER-TYPE SEMIAUTO FILTER PRESS

JEIC式 中型半自動高性能脱水機

大幅なCO₂削減



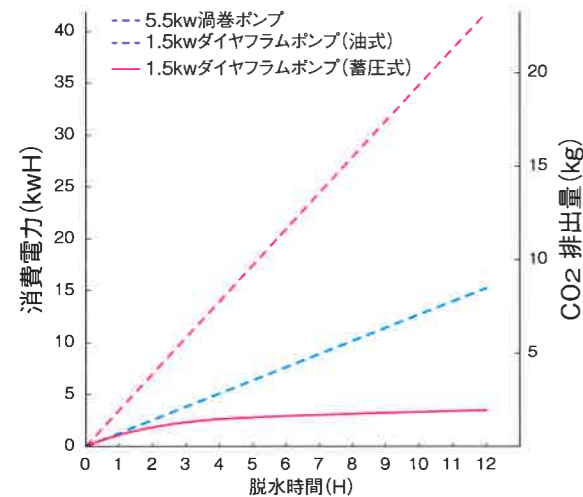
Model KPF-150ER-1

大幅なCO₂削減と低ランニングコストを実現 エコ対策に優れた特長を有する ER-TYPE SEMIAUTO FILTER PRESSです。

エコロジーとエコノミーを開発コンセプトに、独自の蓄圧式脱水システムを採用することで、高性能で低価格、少ない据付面積、ランニングコストの低減を実現したJEIC式セミオートフィルタープレスです。このほかにも目的や規模に合わせてお選びいただけるよう全自動脱水機、小型脱水機、隔膜脱水機などを豊富にラインナップしています。

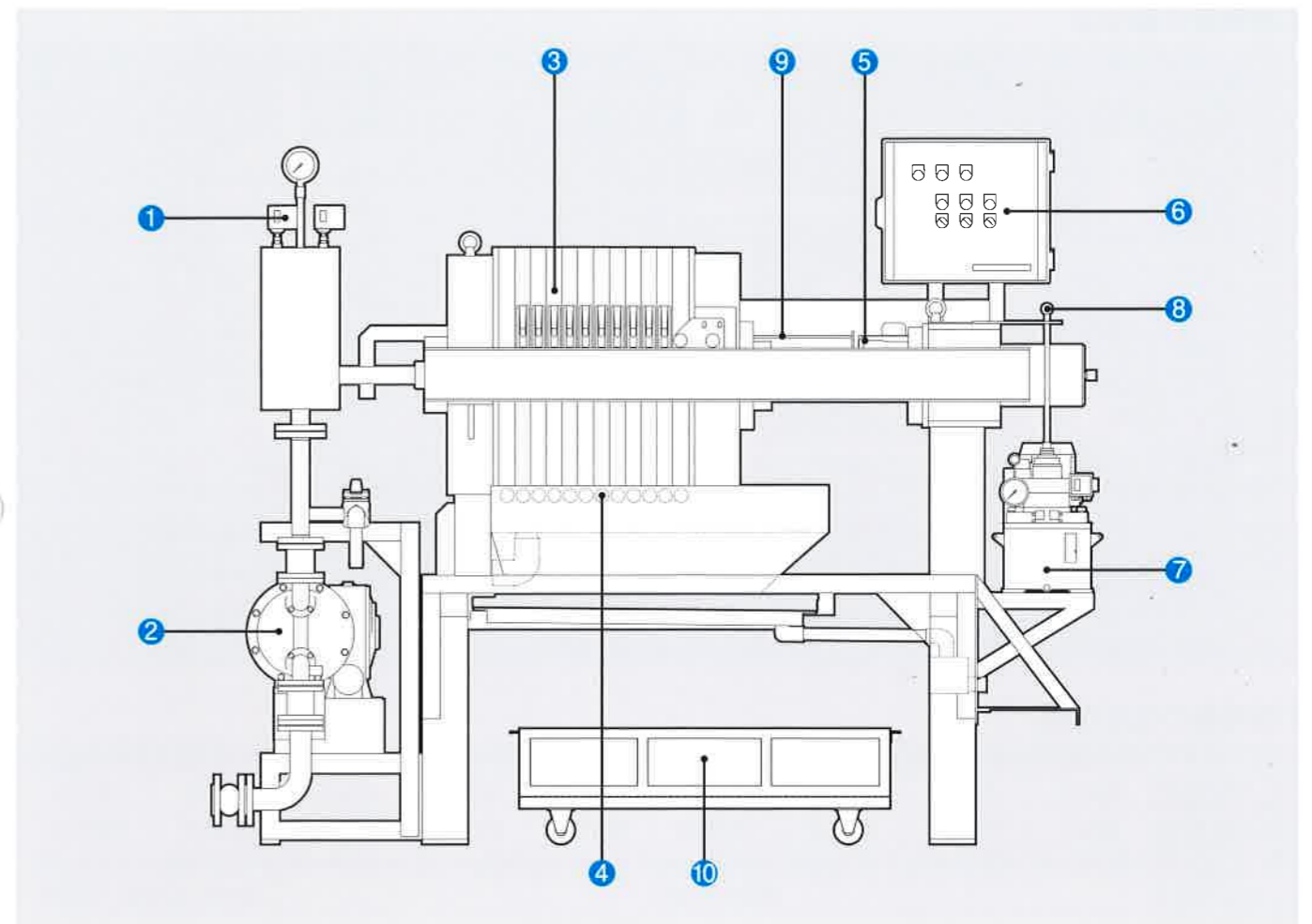
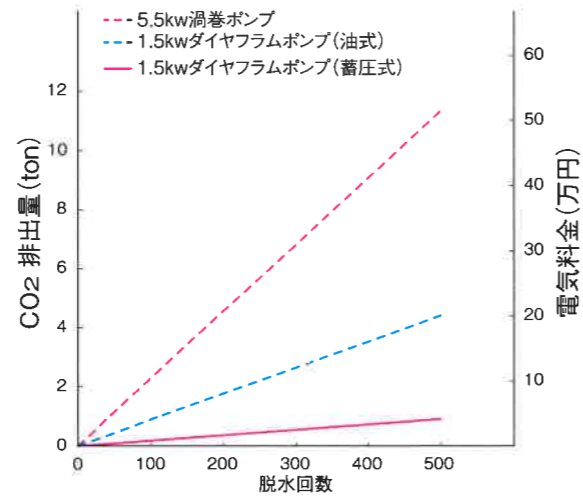
消費電力およびCO₂排出量の比較 (自社データによる)

※CO₂排出係数(0.555kg-CO₂/kWh)として算出



脱水回数とCO₂排出量および電気料金の比較 (自社データによる)

※脱水時間:12時間/回 電気料金:25円/kWhとして算出



①蓄圧脱水システム

流量が低下すると無駄な電力をカットし、スラリーポンプを一時停止させます。ポンプが停止しても蓄圧により脱水は続行されます。その上クサビ効果により低含水率ケーキが得られます。



②脱水ポンプ

脱水ポンプ、型式EDP-210型は、弊社が独自に開発したダイヤフラム式ポンプです。脱水量も多く、低騒音で運転します。



③ろ板

ろ板は強化PP製で、軽量かつ強度があり耐薬品性にも優れています。また水切りも抜群で、ケーキの排出が容易な構造になっています。



④ろ液検査ノズル

ろ布が通常の状態かを、ろ液で検査します。

- ろ液の精度が悪い … ろ布の破れ
- ろ液量が少ない … ろ布の目づまり



⑤開板機構

JEIC式開板法を採用しているため、一人の作業で軽々と開板ができ、ケーキの排出が容易です。



⑥操作盤

脱水ポンプ操作盤と油圧操作盤を一体化しました。脱水ポンプ操作には、JEIC式自動脱水システムを採用。スラリー濃度が変化しても希望通りの一定した含水率のケーキが得られ、脱水が完了すると脱水ポンプは自動停止します。油圧操作には自動油圧ポンプとJEIC式開板法を採用。脱水中に油圧が低下しても自動加圧回路を内蔵していますので、吹き出すことはありません。



⑦油圧ポンプ

コンパクトな自動油圧ポンプ。安定した動きをします。



⑧油圧切り換えレバー

押し枠の開・閉は油圧ポンプレバーの切り換えて簡単に行えます。



⑨油圧シリンダー

故障の少ない複動式油圧シリンダーで、押し枠の開・閉を行います。



⑩スラッジ台車

専用キャスター付スラッジ台車は、各機種ごとに取り揃えております。(オプション仕様)

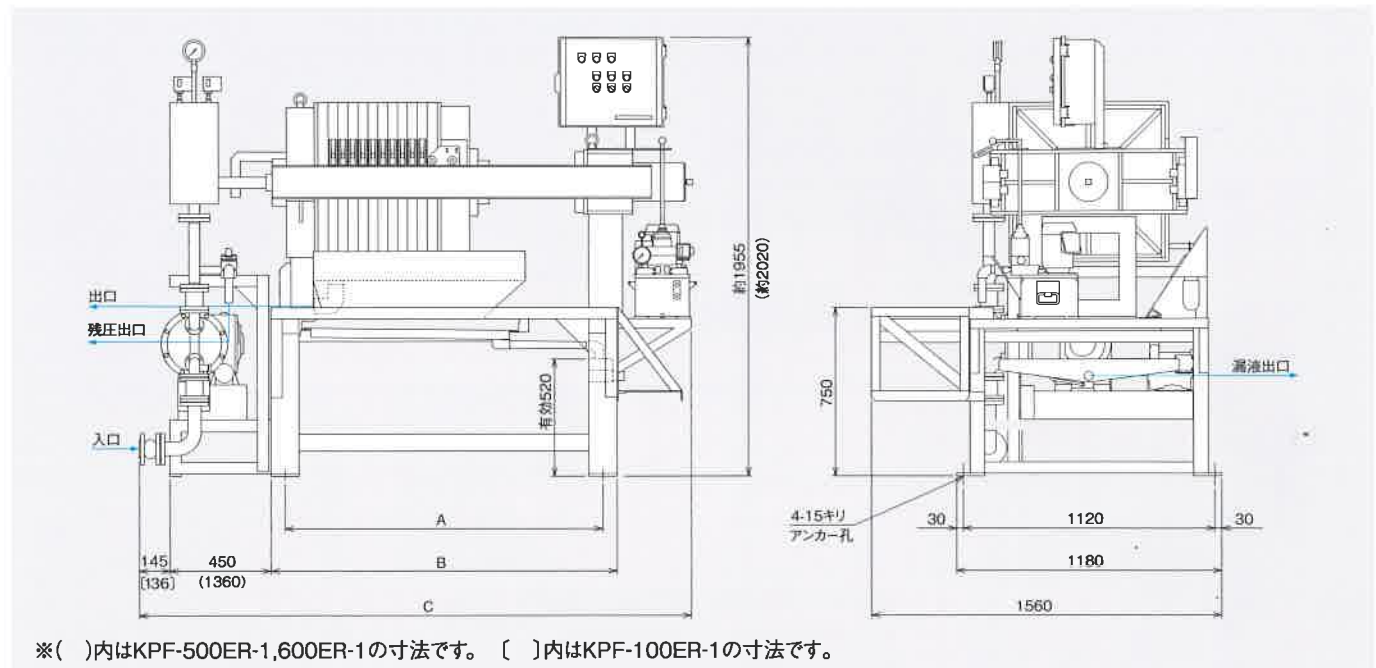


Model KPF-100AR

自動開板型脱水機 (この写真はポンプ別置)
ろ板の移動は1枚ずつ開板機が行います。

省エネ脱水で環境に優しい JEIC式 中型半自動高性能脱水機です。

標準型外形寸法



標準型の主な仕様

仕様	型式	KPF-100ER-1	KPF-150ER-1	KPF-200ER-1	KPF-250ER-1	KPF-300ER-1	KPF-350ER-1	KPF-400ER-1	KPF-500ER-1	KPF-600ER-1
ケーキ収容積(ℓ)		約105	約150	約200	約250	約300	約350	約400	約500	約600
脱水面積(m ²)		約8.7	約12.7	約16.7	約20.6	約24.6	約28.6	約32.5	約40.5	約48.4
脱水室数		11室(28吋×10枚)	16室(28吋×15枚)	21室(28吋×20枚)	26室(28吋×25枚)	31室(28吋×30枚)	36室(28吋×35枚)	41室(28吋×40枚)	51室(28吋×50枚)	61室(28吋×60枚)
電力	脱水ポンプ	200V 1.5kW							200V 5.5kW+1.5kW	
	油圧ポンプ	200V 0.4kW								
	開板モーター	200V 0.2kW								
主要寸法(m ³ m)	A	1,415	1,635	1,855	2,075	2,295	2,515	2,760	3,200	3,640
	B	1,540	1,760	1,980	2,200	2,420	2,640	2,910	3,350	3,790
	C	2,510	2,740	2,960	3,180	3,400	3,620	3,865	5,070	5,510
入口配管(A)		J10KF40		J10KF50				J10KF50×2		
出口配管(A)		TS 50						TS 65	TS 100	
残圧配管		φ34ホース口(25A)								
漏液配管(A)		TS 25								
機械重量(kg)		1,460	1,580	1,700	1,820	1,940	2,060	2,240	2,640	2,880
本体塗装色		マンセル 7.5BG 5/4.5								

※型式KPF-500ER-1・KPF-600ER-1型は、ポンプ冷却水の出入口配管(TS16A)が必要です。

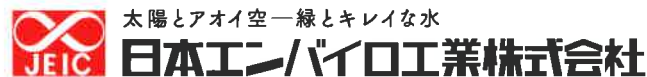
また上記外形寸法図が異なるため組立図でご確認ください。

※型式KPF-600ER-1型以上も製作しております。また型式KPF-500ER-1型以上は1mろ板も有りますのでご用命承ります。

※自動開板装置付もお勧めします。(1mろ板は自動開板装置付となります)

※特別仕様型として、高床架台、ステップ、手摺り、防護柵、スラッジ箱、ベルトコンベアー等も別途ご用命承ります。

●性能、外観などは製品改良のため、予告なく変更する場合があります。



□ 本 社 〒464-0836 名古屋市千種区菊坂町3-4-1 Gハウス2階 TEL.052-763-0441(代) FAX.052-763-0461
 □ 東京支店 東京事務所 〒111-0042 東京都台東区寿 2-1-3 鈴喜ビル 4 階 TEL.03-3845-5771(代) FAX.03-3845-5772
 □ 小山事務所 〒329-0201 栃木県小山市粟宮 1-2-3 3 TEL.0285-22-2331(代) FAX.0285-22-1251
 □ 大阪支店 〒537-0023 大阪市東成区玉津 1-1-1 7 TEL.06-6974-5771(代) FAX.06-6974-5772
 □ 名古屋支店 〒482-0014 愛知県岩倉市大山寺町神田 2 5 TEL.0587-38-0331(代) FAX.0587-37-3118
 □ 工 場 〒482-0014 愛知県岩倉市大山寺町神田 2 5 TEL.0587-37-3221(代) FAX.0587-37-3223

http://www.j-enviro.co.jp/