

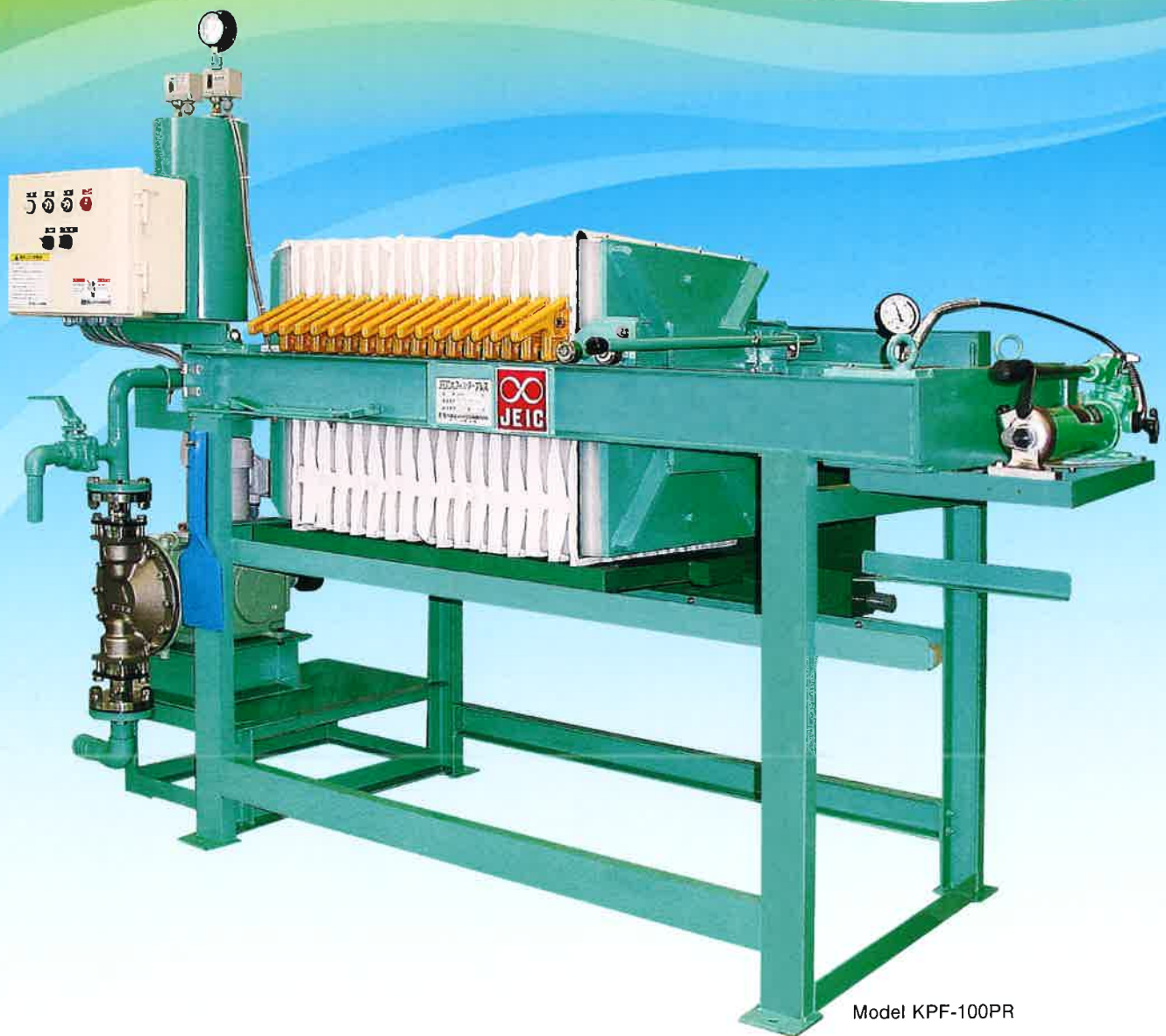


太陽とアオイ空
緑とキレイな水

FILTER PRESS

JEIC式 PR型小型高性能圧搾脱水機

節電型



Model KPF-100PR

<http://www.j-enviro.co.jp/>

日本エンバイロ工業株式会社
JAPAN ENVIRO TIC INDUSTRY CO., LTD.

地球環境を考え、CO₂削減に貢献します。

|| KPFシリーズの主な特長

蓄圧式エアチャンバーが節電に寄与。

蓄圧式エアチャンバーを設け、脱水が進み流量が低下するとスラリーポンプを一時停止させ、蓄圧されたエアで脱水を続行しますので、油式ダイヤフラムポンプと比較して、70~80%の節電になります。

ろ板締付は、手動式油圧ジャッキを採用。

手軽に簡単に締付ができます。

脱水完了自動検知装置が無駄を軽減。

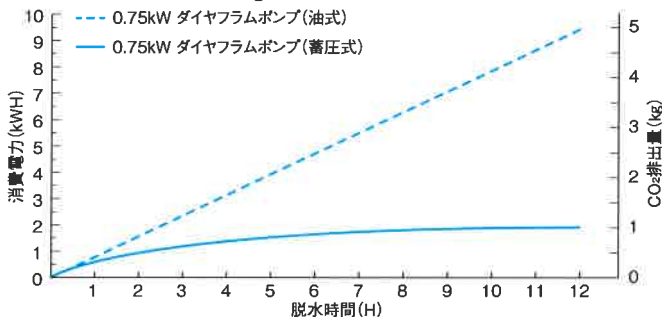
JEIC式自動脱水システムにより、スラリー濃度が変化しても、一定した含水率で自動停止しますので、無駄がありません。

JEIC式開板法を採用。(PR型)

重労働を必要とせず、軽々と開板ができます。

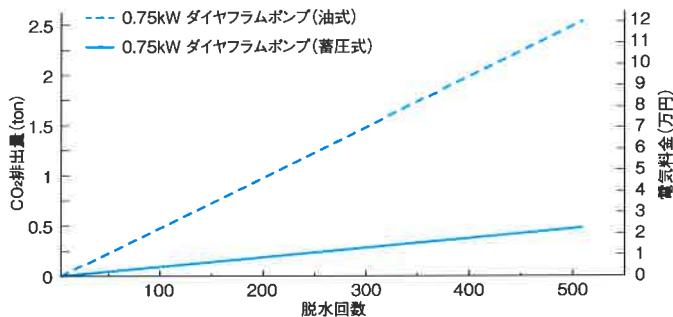
|| 消費電力及びCO₂排出量の比較(自社データによる)

※CO₂排出係数:0.555kg-CO₂/kWHとして算出

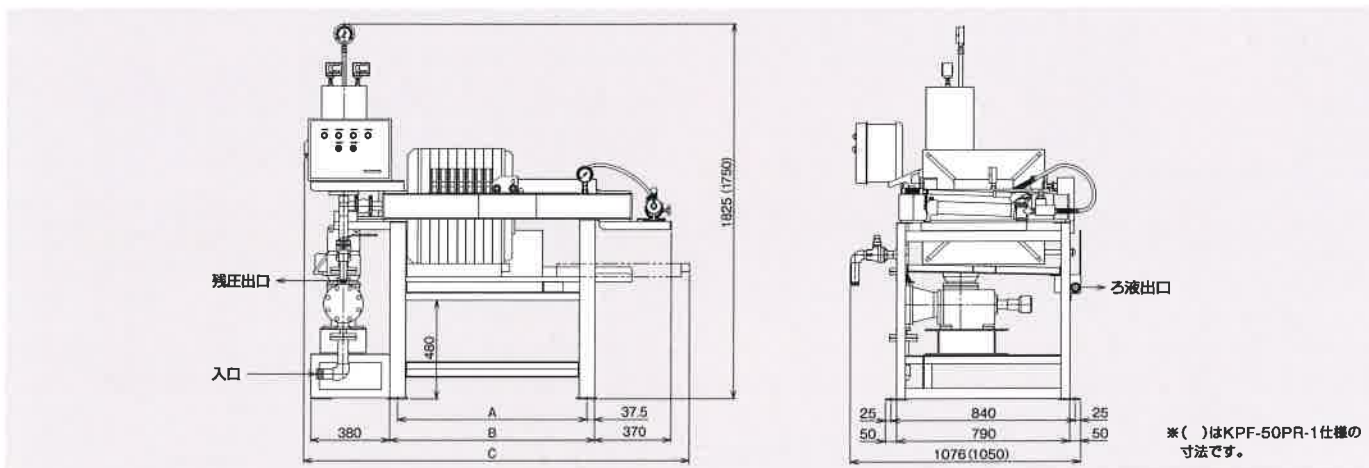


|| 脱水回数とCO₂排出量及び電気料金の比較(自社データによる)

※脱水時間:12時間/回 電気料金:25円/kWHとして算出



|| 標準型外形寸法



|| 標準型の主な仕様

| 仕様 | 型式 | KPF-50PR-1 | KPF-75PR | KPF-100PR | KPF-120PR |
|------------|----------|------------------|--------------|--------------|--------------|
| ケーキ収容積 (ℓ) | | 約50 | 約75 | 約100 | 約120 |
| 脱水面積 (㎡) | | 3.8 | 6.1 | 8.0 | 9.9 |
| 脱水室数 | | 8室(22吋×7枚) | 13室(22吋×12枚) | 17室(22吋×16枚) | 21室(22吋×20枚) |
| 電力 | 脱水ポンプ | 200V0.4kW | | 200V 0.75kW | |
| | 開板 | | 200V 0.1kW | | |
| 主要寸法 (%) | A | 915 | 1,130 | 1,302 | 1,474 |
| | B | 990 | 1,205 | 1,377 | 1,549 |
| | C | 1,767 | 2,137 | 2,464 | 2,825 |
| 配管 | 入口 (A) | 25 | | 40 | |
| | ろ液出口 (A) | | | 30 | |
| | 残圧出口 (A) | 20 | | 25 | |
| 機械重量 (kg) | | 580 | 650 | 710 | 760 |
| 塗装色 | | マンセル 7.5BG 5/4.5 | | | |

●性能、外観などは製品改良のため、予告なく変更する場合があります。



太陽とアオイ空一線とキレイな水

日本エンバイロ工業株式会社

- 本 社 〒464-0836 名古屋市中種区菊坂町3-4-1 Gハウス2階 TEL.052-763-0441(代) FAX.052-763-0461
- 東京支店 東京事務所 〒111-0042 東京都台東区寿 2-1-3 鈴喜ビル 4 階 TEL.03-3845-5771(代) FAX.03-3845-5772
- 小山事務所 〒329-0201 栃木県 小山市 栗宮 1-2-3 3 TEL.0285-22-2331(代) FAX.0285-22-1251
- 大阪支店 〒537-0023 大阪府 東成区 玉津 1-1-1 7 TEL.06-6974-5771(代) FAX.06-6974-5772
- 名古屋支店 〒482-0014 愛知県 岩倉市 大山寺町 神田 2 5 TEL.0587-38-0331(代) FAX.0587-37-3118
- 工 場 〒482-0014 愛知県 岩倉市 大山寺町 神田 2 5 TEL.0587-37-3221(代) FAX.0587-37-3223