



太陽とアオイ空—緑とキレイな水

# JEICLEAN

ジェイクリーン

## 小型簡易排水処理装置



### 主な特長

1. ユニット化されていますので、トラックから降ろして一部配管をつなげばその日から運転が出来ます。故に価格も低廉です。
2. 脱水機は評判の高性能小型フィルタープレスを接続。
3. 薬品の補充、スラッジの取出し以外は自動にて安心、手間がかりません。

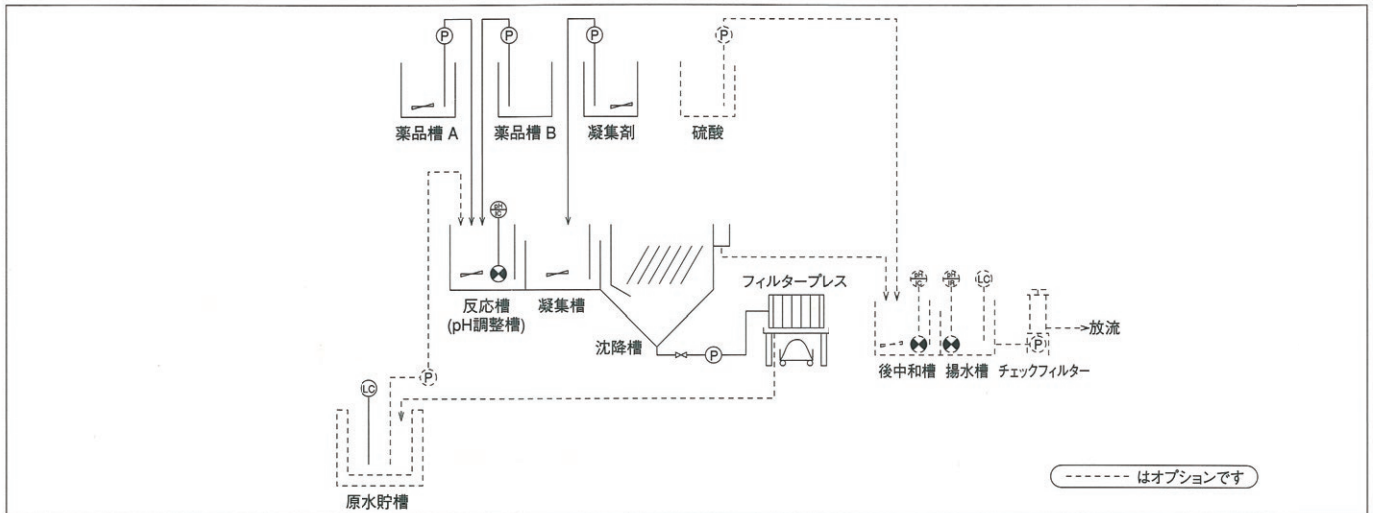
### 主な用途

1. バレル研磨排水
2. 弗素含有排水
3. 酸洗、脱脂排水
4. 重金属排水
5. 含油排水
6. 実験室、研究室の排水
7. その他各種工場排水

日本エンバイロ工業株式会社

JAPAN ENVIRO TIC INDUSTRY CO.,LTD.

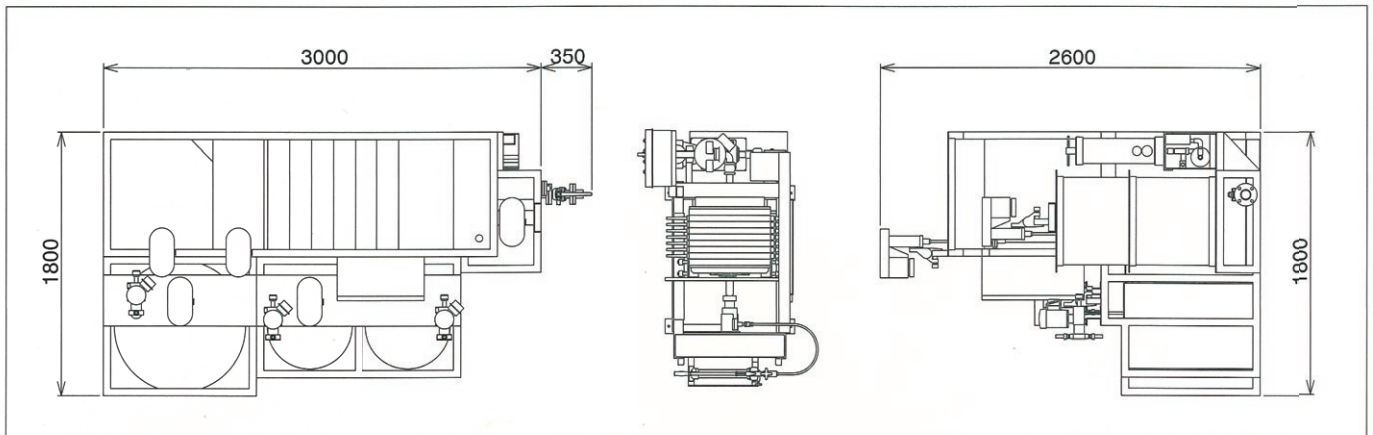
## フローシート



## 処理の概要

1. 作業排水は原水貯槽より自動的にポンプUPされ、反応槽 (pH調整槽) に送られます。
2. 反応槽 (pH調整槽) にて薬品が自動的に必要量添加され、フロックを生成します。
3. 凝集槽では高分子凝集剤が添加されフロックを大きくします。
4. 静流状態で沈降槽へ入り、ここで沈降分離されます。
5. 沈殿したスラリーはフィルタープレスで脱水し、上澄液は放流または後中和工程へ流入します。

## 標準仕様 (処理能力1m<sup>3</sup>/時)



薬品槽	200L×2槽 500L PE 定量P 攪拌機付 2槽	反応槽	400L SS+FRPL 攪拌機 pH計付
フィルタープレス	KPF-50PR型 ケーキ容量約50L	凝集槽	350L SS+FRPL 攪拌機付
		沈降槽	2000L

- ※ 原水ポンプはオプションとし、用途、液質に応じてその都度選定します。
- ※ 用途に応じて薬品槽、定量ポンプを追加することができます。(バレル研磨排水仕様、弗素含有排水仕様等に応じて)
- ※ 水質確保の為、放流前に後中和槽及びチェックフィルターをつけることができます。
- ※ 上記処理能力以外のもも製作しますので御用命下さい。
- ※ バッチ処理のもも製作しますので併せて御用命下さい。



太陽とアオイ空—緑とキレイな水

日本エンバイロ工業株式会社

□ 本社	〒482-0014 愛知県岩倉市大山寺町神田45番地	TEL: 0587-22-6557(代)	FAX: 0587-22-6558
□ 東京支店 東京事務所	〒111-0042 東京都台東区寿2丁目1番3号 鈴喜ビル4階	TEL: 03-3845-5771(代)	FAX: 03-3845-5772
□ 小山事務所	〒329-0201 栃木県小山市栗宮1-2-33	TEL: 0285-22-2331(代)	FAX: 0285-22-1251
□ 大阪営業部	〒537-0023 大阪市東成区玉津1丁目1番17号	TEL: 06-6974-5771(代)	FAX: 06-6974-5772
□ 名古屋営業部	〒482-0014 愛知県岩倉市大山寺町神田45番地	TEL: 0587-38-0331(代)	FAX: 0587-37-3118
□ 工場	〒482-0014 愛知県岩倉市大山寺町神田25番地	TEL: 0587-37-3221(代)	FAX: 0587-37-3223

<http://www.j-enviro.co.jp/>